

**Cant. Descriere**

1 ALPHA1 25-80 180



Notă! Poza de produs poate diferi de produsul actual

Nr. Produs: [93074177](#)

ALPHA1 este o pompă de circulație de înaltă eficiență prevăzută cu un motor cu comutare electronică și concepută pentru circulația lichidelor în sistemele de încălzire și de climatizare.

ALPHA1 este prevăzută cu comenzi inteligente și dispune de trei moduri de control: presiune constantă, presiune proporțională și curbă constantă. Fiecare mod are trei setări de turație care pot fi reglate.

Fișa de instalare fără unelte permite o conectare electrică rapidă și ușoară.

Funcția automată de aerisire automată și protecția împotriva mersului în gol asigură o funcționare silențioasă și fiabilitatea pompei.

Produsul este caracterizat de o pornire fără probleme care reduc riscul de blocaje cauzate de murdărie, magnetită și acumularea de calcar. În situația puțin probabilă a unei pompe blocate, motorul încearcă în continuu să pornească la cel mai mare cuplu posibil, asigurând pornirea în condiții dificile.

Arborele și rulmenții din ceramică se uzează foarte puțin, rezultatul fiind o durată de viață mai lungă și o probabilitate redusă de zgomot în sistem ca urmare a creșterii jocului rulmenților din cauza uzurii.

Identificarea defecțiunilor are loc rapid și ușor prin utilizarea simbolurilor de eroare de pe panoul de operare al pompei.

**Lichid:**

Lichid pompat: Apă  
Gama temperaturii lichidului: -10 .. 110 °C  
Temperatura lichidului în timpul funcționării: 60 °C  
Densitate: 983.2 kg/m<sup>3</sup>

**Tehnic:**

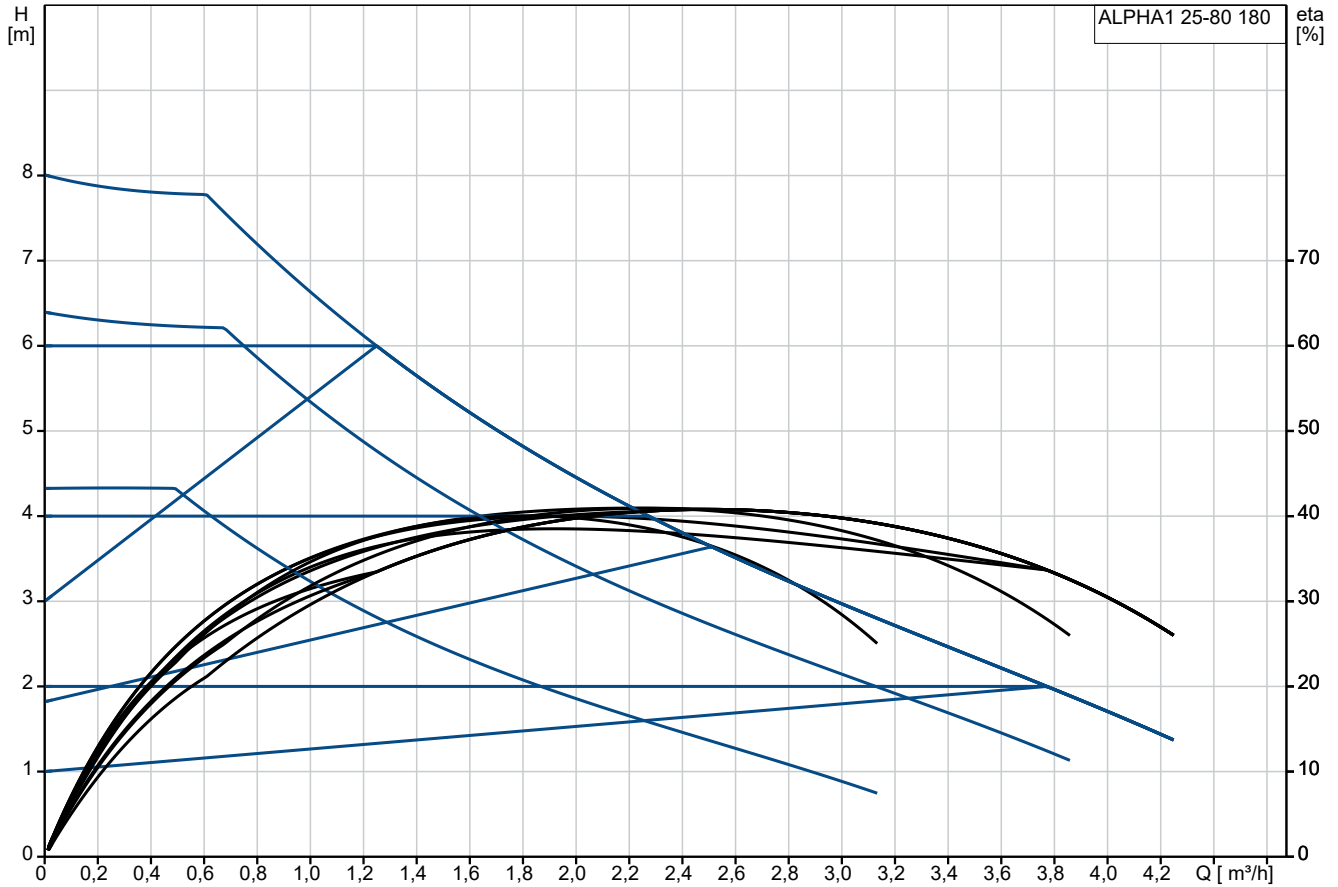
Debit nominal: 2.43 m<sup>3</sup>/h  
Înălțime de pompare nominală: 3.76 m  
Orientare înălțime de pompare: 9H  
Clasa TF: 110  
Aprobări: CE,VDE

**Materiale:**

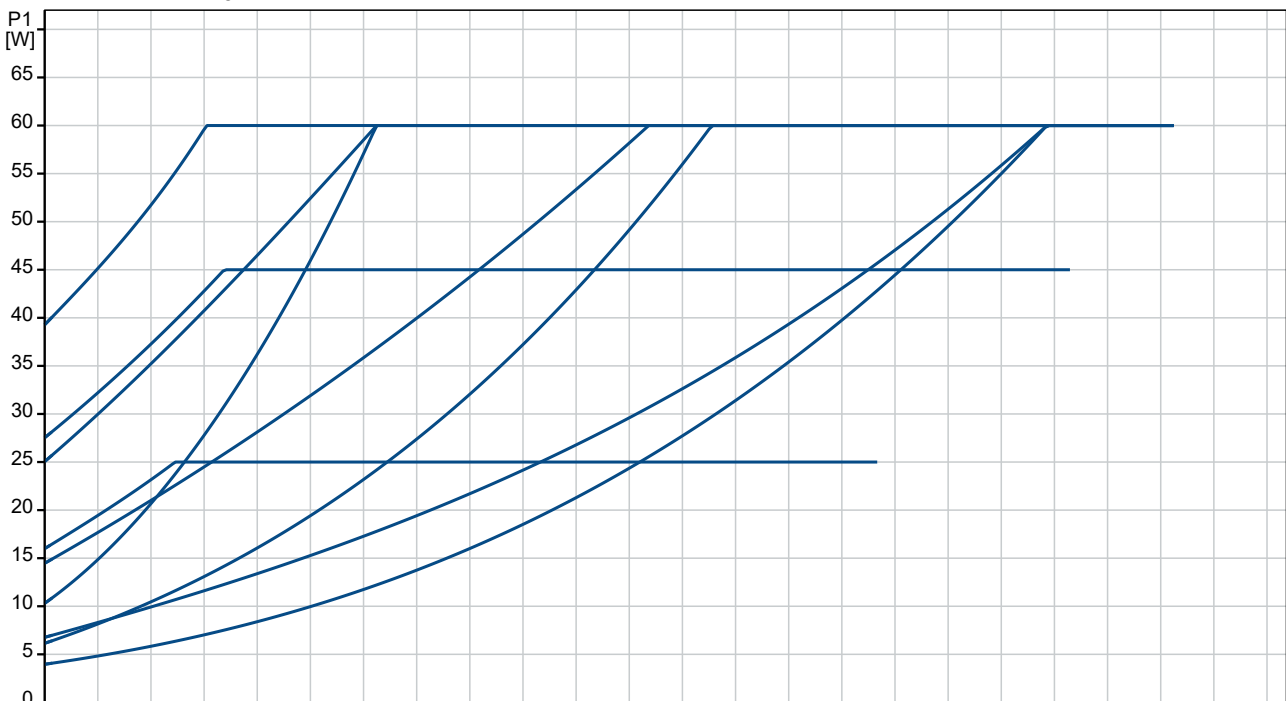
Corpul pompei (stator): Fontă  
Carcasă pompă: EN 1561 EN-GJL-150  
Carcasa pompei: ASTM A48-150B

Cant.	Descriere
1	<p>Rotor: Composite Rotor: PES+30% GF</p> <p>Instalație: Gama temperaturii ambientale: 0 .. 55 °C Presiune de funcționare maximă: 10 bar Tip conexiune: G Dimensiune racord: 1 1/2 inch Evaluare presiune pentru racord: PN 10 Lungimea dintre porturi: 180 mm</p> <p>Date electrice: Puterea de intrare minimă - P1: 4 W Intrare putere P1: 60 W Frecvența rețelei electrice: 50 / 60 Hz Tensiune nominală: 1 x 220-240 V Consumul minim de curent: 0.06 A Consum maxim de curent: 0.6 A Grad de protecție (IEC 34-5): IP44 Clasa de izolare (IEC 85): F Protecție termică: Electronic</p> <p>Altele: Energie (EEI): 0.20 Greutate netă: 1.97 kg Greutate brută: 2.17 kg Volum de livrare: 0.004 m<sup>3</sup> Țara de origine: RS Nr. tarif: 84137030</p>

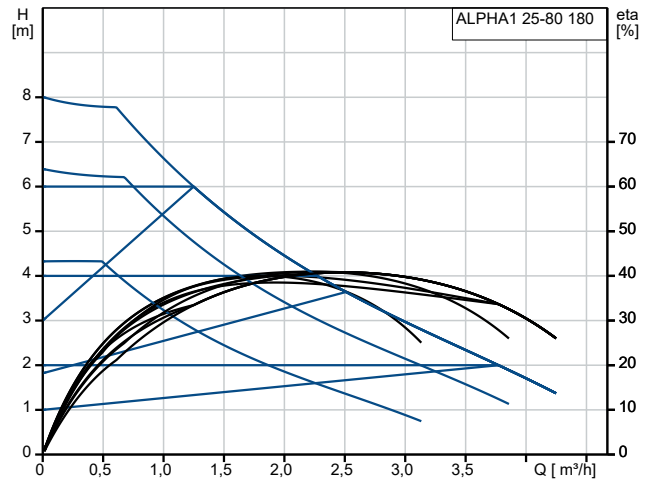
## 93074177 ALPHA1 25-80 180



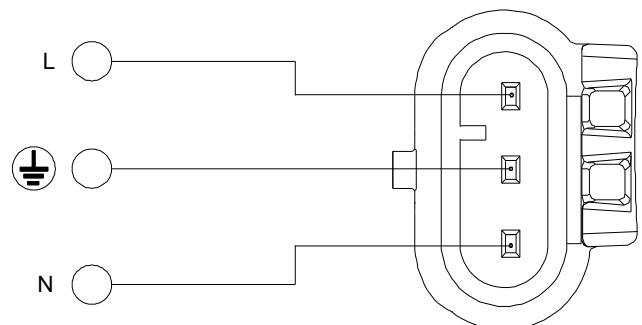
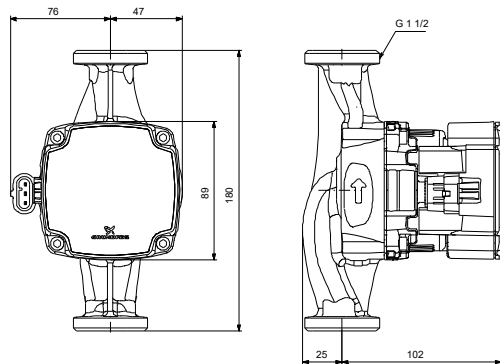
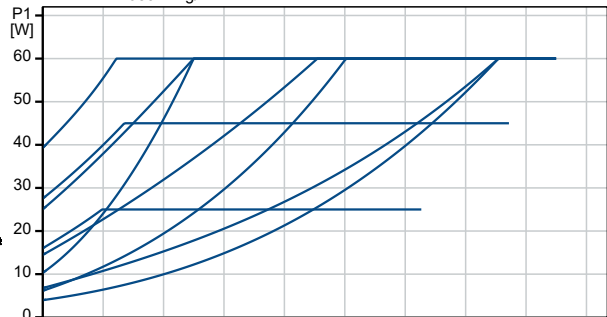
Lichid pompat = Apă  
 Temperatura lichidului în timpul funcționării = 60 °C  
 Densitate = 983.2 kg/m³



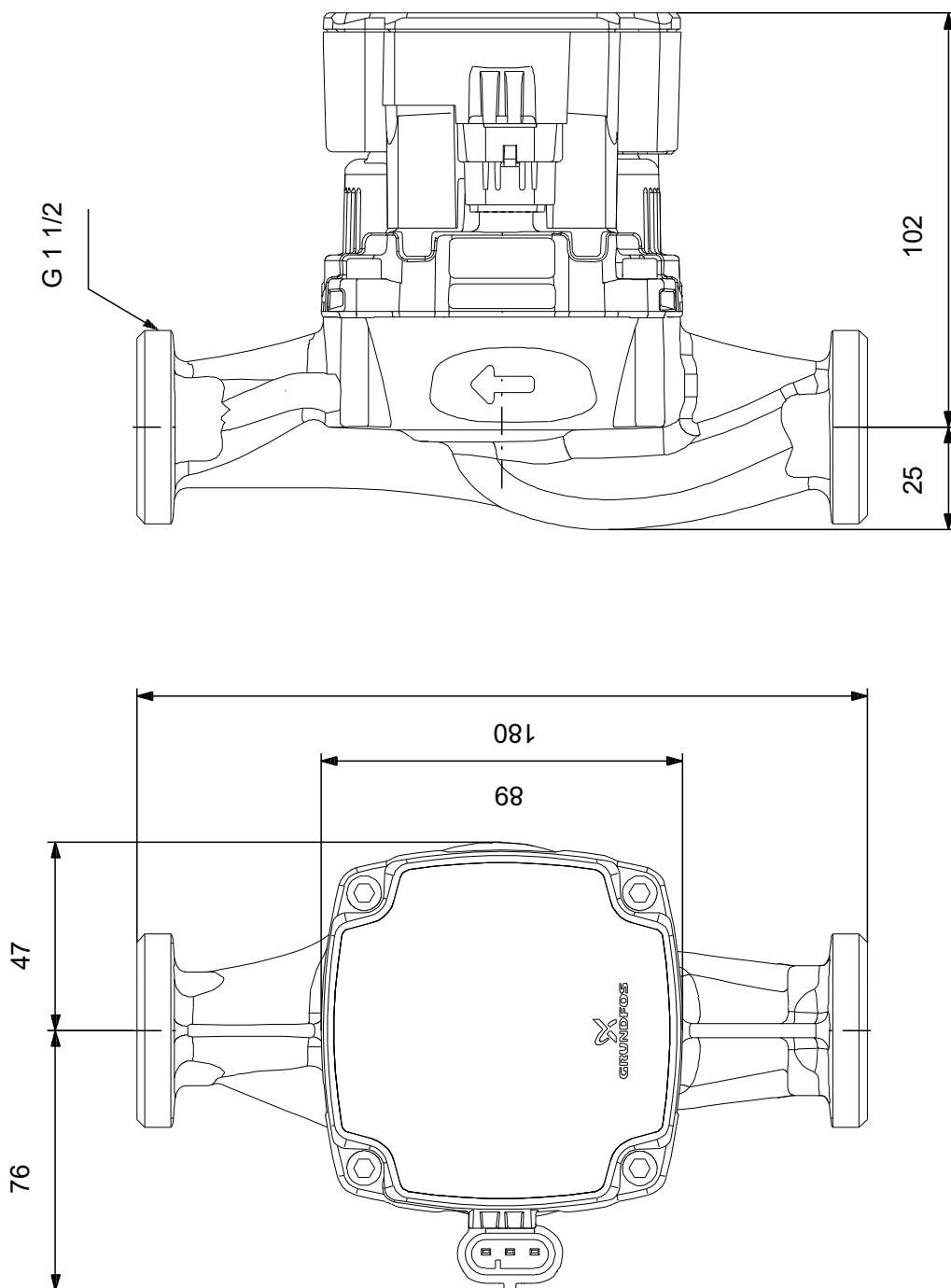
Descriere	Valori și tipuri
<b>Informații generale:</b>	
Nume produs:	ALPHA1 25-80 180
Cod produs:	93074177
Numărul EAN:	5715467404036
Preț:	EUR 180
<b>Tehnic:</b>	
Debit nominal:	2.43 m <sup>3</sup> /h
Înălțime de pompare nominală:	3.76 m
Presiune maximă:	80 dm
Orientare înălțime de pompare:	9H
Clasa TF:	110
Aprobări:	CE, VDE
Model:	D
<b>Materiale:</b>	
Corpul pompei (stator):	Fontă
Carcasă pompă:	EN 1561 EN-GJL-150
Carcasa pompei:	ASTM A48-150B
Rotor:	Composite
Rotor:	PES+30% GF
<b>Instalație:</b>	
Gama temperaturii ambientale:	0 .. 55 °C
Presiune de funcționare maximă:	10 bar
Tip conexiune:	G
Dimensiune racord:	1 1/2 inch
Evaluare presiune pentru racord:	PN 10
Lungimea dintre porturi:	180 mm
<b>Lichid:</b>	
Lichid pompat:	Apă
Gama temperaturii lichidului:	-10 .. 110 °C
Temperatura lichidului în timpul funcționării:	60 °C
Densitate:	983.2 kg/m <sup>3</sup>
<b>Date electrice:</b>	
Puterea de intrare minimă - P1:	4 W
Intrare putere P1:	60 W
Frecvența rețelei electrice:	50 / 60 Hz
Tensiune nominală:	1 x 220-240 V
Consumul minim de curent:	0.06 A
Consum maxim de curent:	0.6 A
Grad de protecție (IEC 34-5):	IP44
Clasa de izolare (IEC 85):	F
Protecție termică:	Electronic
<b>Altele:</b>	
Energie (EEI):	0.20
Greutate netă:	1.97 kg
Greutate brută:	2.17 kg
Volum de livrare:	0.004 m <sup>3</sup>
Țara de origine:	RS
Nr. tarif:	84137030



Lichid pompat = Apă  
 Temperatura lichidului în timpul funcționării = 60 °C  
 Densitate = 983.2 kg/m<sup>3</sup>

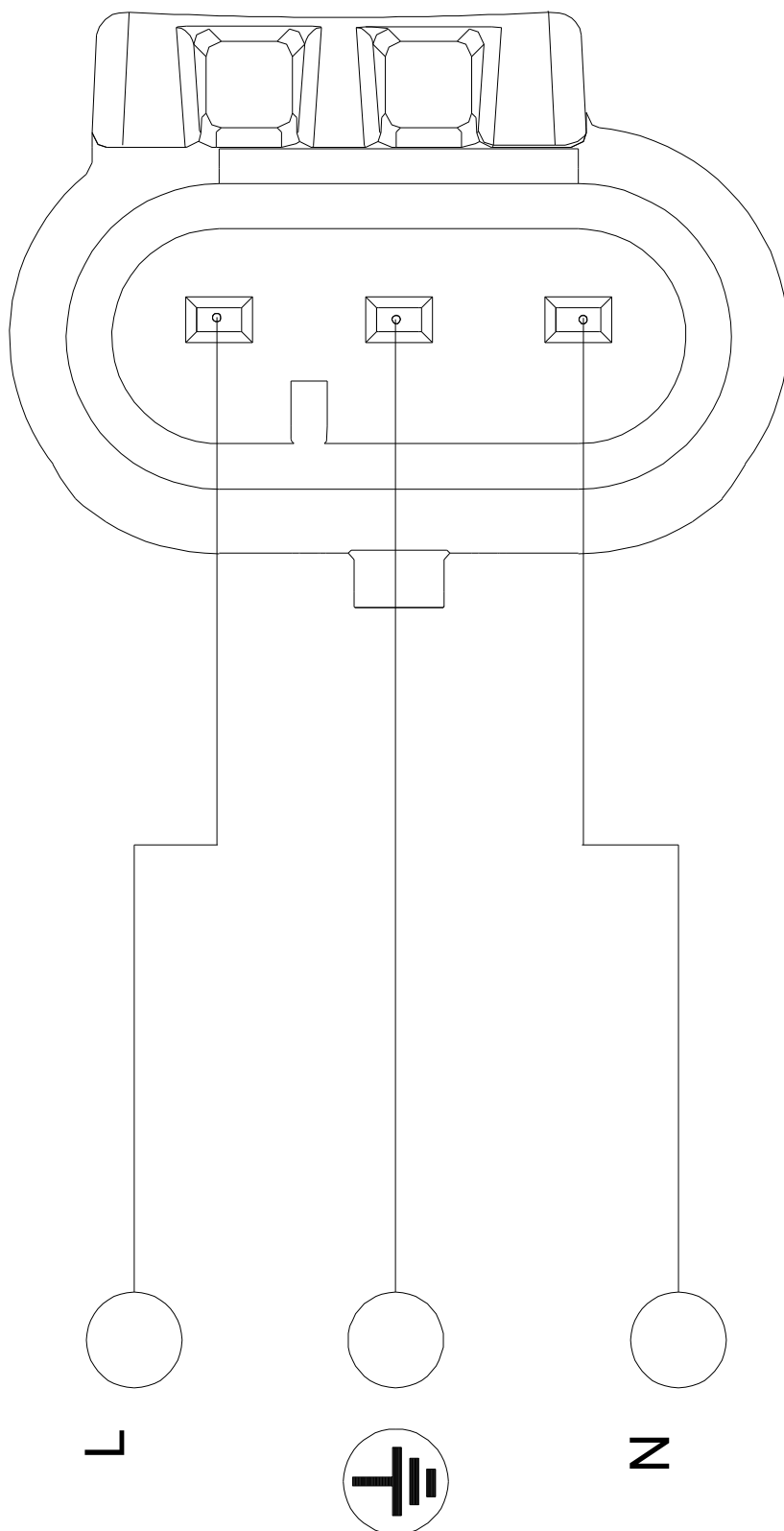


## 93074177 ALPHA1 25-80 180



Notă: Toate unitățile sunt în [mm] dacă nu sunt altele specificate.  
Negare: Acest desen dimensional simplificat nu prezintă toate detaliile.

## 93074177 ALPHA1 25-80 180



Notă! Toate unitățile sunt în [mm] dacă nu sunt altele specificate.